

Technológia és Társadalom

Vállalható kockázat

**Kognitív
torzítások a
kockázat
becslésében**

Valószínűségek becslése

- Melyik valószínűbb halálok (1)?
 - a) Kutyatámadás
 - b) Leesés bútorokról a saját lakhelyünkön
- Melyik valószínűbb halálok (2)?
 - a) Repülőgép szerencsétlenség
 - b) Villámcsapás
- Hol jelenik meg a K betű nagyobb valószínűséggel?
 - a) A szó elején
 - b) A szó harmadik betűjeként

Elérhetőségi torzítás (availability bias)

- Az elérhetőségi torzítás azt jelenti, hogy nagyobb valószínűségűnek tartjuk azokat az eseményeket, amelyekre könnyebben tudunk példát felidézni.
 - Ok: amikor becsülnünk kell, számbavesszük, hogy milyen példákat ismerünk
- Példa:
 - Annak, hogy repülőbalesetben halunk meg, 1 a 11 millióból az esélye
 - Valószínűbb, hogy villámcsapástól* halunk meg 1 a 10 millióból
 - A hírekben azonban jobban reprezentáltak a repülőszerencsétlenségek
- Semmi ok azt gondolni, hogy ez a torzítás csak a laikusokat érinti - a technológiák kockázatbecslése ugyanúgy érintett

Utólagos bölcsesség

- Az *utólagos bölcsesség* kognitív torzítás miatt két lehetséges opció közül azt a kimenetet tartjuk várhatóbbnak, amely végül bekövetkezett...
- Ez a “*Végig tudtam hogy ez lesz*” hatás
- Ez a torzítás komolyan befolyásolja a műszaki katasztrófák vizsgálatát

Lehorgonyzás

- A lehorgonyzás kognitív jelensége abban áll, hogy egy becslést megelőzően megismert adat - még akkor is, ha semmi köze a becsléshez - képes a becslést befolyásolni.
 - Minél kevesebb idő van a becslésre annál inkább
- Ez azt jelenti, hogy jelentősen befolyásolja egy szakértő becslését az, hogy mit kérdezünk pontosan, és milyen sorrendben

A Challenger katasztrófa



Mi történt?

- **1986. január 28-án**, 11:38-kor a kilövés után a jobb oldali gyorsító rakétánál füst keletkezik, majd hetvenhárom másodperccel ezután robbanás következik be
 - az űrsikló roncsai az óceánba zuhannak
- Az első amerikai űrkatasztrófa, ami repülés közben következett be
- **A fedélzetén lévő 6 asztronauta és 1 civil** életét veszette

Mi történt? (2)

- Mindez **nagy nyilvánosság előtt történik**: az élő televíziós közvetítés, és a „*Tanár az űrben*” program miatt
 - Kérdés, hogy igazából hányan nézték végig élőben a katasztrófát?



Kérdések- magyarázatok

- Egy mérnök **megmondta** a kilövés előtti este, hogy a Challengert nem szabad fellőni...
 - *Miért mondta ezt?*
 - *Honnan tudta, hogy gond lesz?*
 - *Ennek ellenére a vezetők **miért döntöttek úgy, hogy fellövik az űrsiklót?***



Miért történt?

- Első lépés: a **műszaki magyarázat megtalálása**
- A William Rogers által vezetett elnöki vizsgálóbizottság megállapításai:
 - Egyértelműen kiderül, hogy a katasztrófát egy, a hordozórakétákban található **gumi tömítőgyűrű, az O-gyűrű okozta**:
 - A rakéta tömítése működött elégtelenül: a füst színe, sűrűsége, keletkezési helye rögtön elárulja ezt
 - A kiáramló forró gázok átégették a jobb oldali gyorsító rakéta alsó-középső részét, és az ezt szigetelő O-gyűrűt

Miért történt? (2)

- Tény továbbá, hogy az űrsikló kilövése a **korábbiaknál alacsonyabb hőmérsékleten** történt
- A bizottság megállapításain túl, egy sajtótájékoztatón **Richard Feynman** Nobel-díjas fizikus a tömítőgyűrű egy darabját jeges vízbe téve pillanatok alatt szemléltette, hogy a gumi anyag alacsony hőmérsékleten elveszíti rugalmasságát.



Erről ne tudott volna a NASA?

- Második lépés: a felelős megkeresése
- Kiderült, hogy a kilövés előtti este néhány mérnök az űrsikló építéséért felelős alvállalkozó cégtől **előre felhívta a figyelmet** a veszélyre
- A közkeletű hiedelem szerint az alvállalkozó cég menedzserei (tartva a NASA menedzsereitől) **lebeszéltek a mérnöki apparátust a további tiltakozásról**

Erről ne tudott volna a NASA? (2)

- **Tények:**

- 1986-ban igen nagy nyomás volt az űrsikló gyártáson;
- A Challenger fellövését négyszer is elhalasztották (időjárás, világítás, ajtóhiba, oldalszél, tűzérezékelő...)
- Ez az űrsikló várt a legtovább a fellövésre

- Általános konklúzió: a **nagy nyomás miatt felelőtlen döntés született**, a bürokraták és döntéshozó menedzserek felülbírálták a szakértőket, a mérnököket...

A gyanúsan egyszerű tanmese (1)

Kik a „jók” a történetben?

- Az alvállalkozó cég mérnöke, Boisjoly, aki a fellövés előtti este mindent megtett a halasztásért
- Feynman, aki egy perc alatt bemutatta, mi volt a hiba

Kik a „rosszak”?

- Az amorális menedzserek
- A gazdasági-politikai nyomás, ami áthatja az USA minden szegletét, a legnagyobb projekteket is beleértve

A gyanúsan egyszerű tanmese (2)

Tartható ez az olvasat?

- Hiszen akármekkora volt is a nyomás a menedzsereken, **nem életszerű, hogy egy katasztrófát könnyedén kockáztattak volna**
- Ráadásul egy katasztrófa visszavetheti a saját űrprogramjukat és karrierjüket:
 - Ez meg is történt:
 - nyugdíjazás, lefokozás,
 - két év szünet az amerikai űrprogramban

A gyanúsan egyszerű tanmese (3)

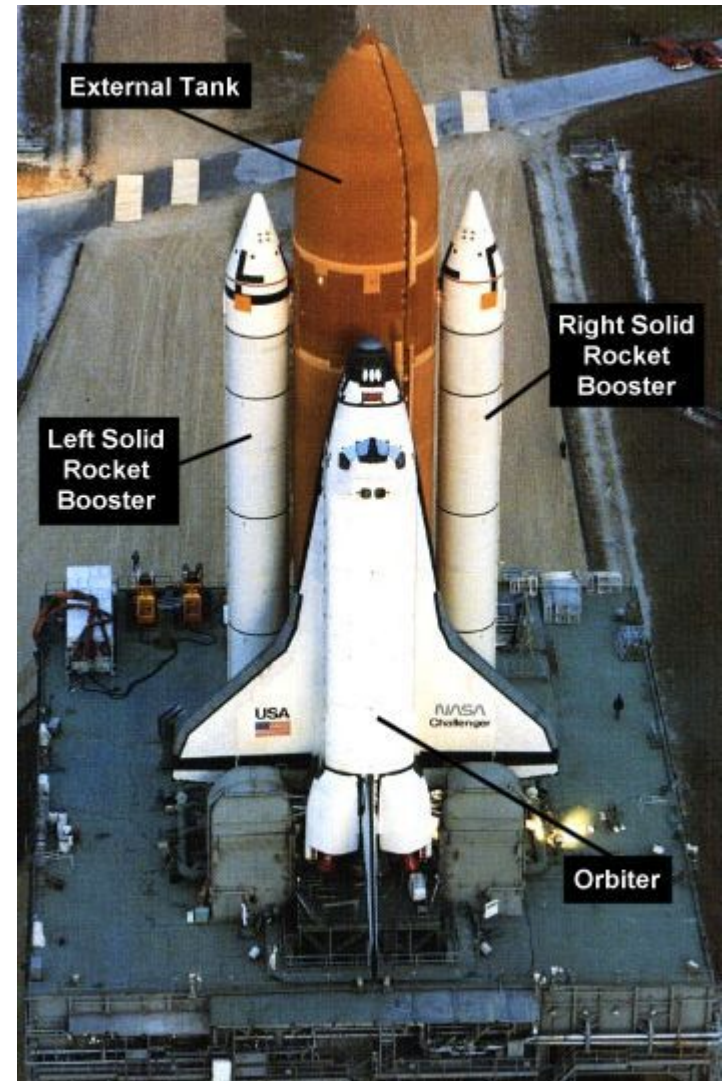
- A biztonság nyilvánvaló módon még egy velejéig amorális menedzser számára is prioritás
- Azt is tudjuk, hogy az **O-gyűrű veszélye ismert volt** és foglalkoztak is vele a mérnökök

Egyre gyanúsabbá válhat az a megállapítás, hogy a fellövés felelőtlen, szakmailag megalapozatlan döntés volt

- Nézzünk a dolgok mélyére!

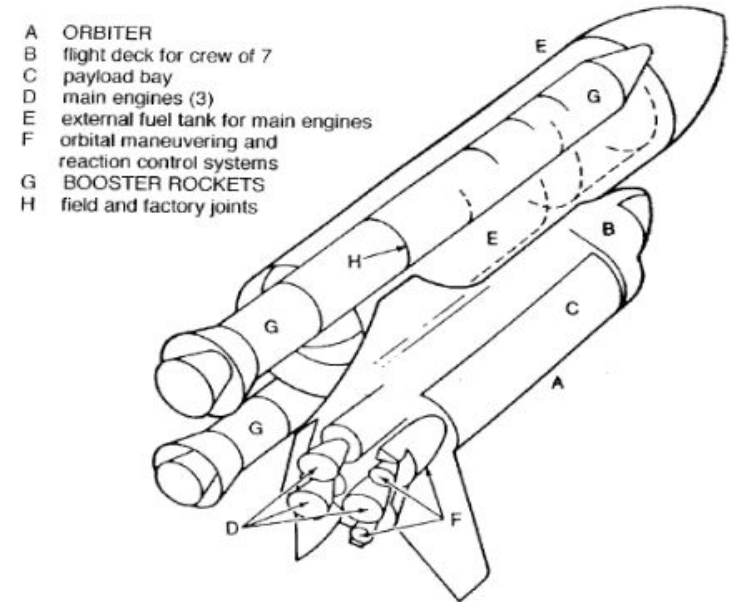
Mi az az O-gyűrű?

- Az űrsikló kilövése során szilárdüzemanyag-meghajtású hordozórakétákat (Solid Rocket Booster, SRB) használnak
- Ezek a rakéták másodpercenként 10 tonna üzemanyagot égetnek el
- A fúvókákon keresztül forró gázként eltávozó elégett üzemanyag emeli el az űrsiklót a kilövőállomásról



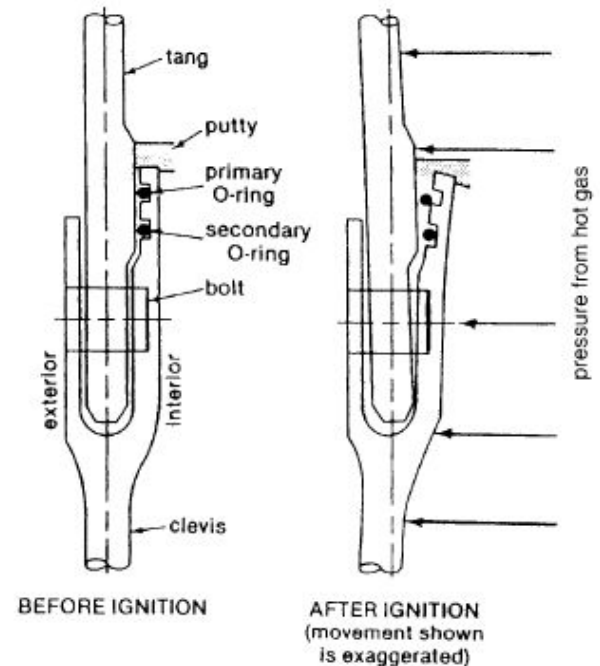
Mi az az O-gyűrű? (2)

- A forró gáznak a kilövés során csak a fúvókákon át szabad távoznia
- A tartályt egyszerűbb több szekcióból elkészíteni
- Minden segédrakéta 4 szekcióból áll, amelyet a Morton Thiokol cég gyárt Utah-ban
 - darabokban szállítják a Kennedy űrállomásra összeszerelésre



Mi az az O-gyűrű? (3)

- Ennek következménye egy megoldandó technikai probléma
 - a kilövés során a szekciók az illesztések mentén kifelé hajlanak (joint rotation)
- A tömítőgyűrűk (O-gyűrűk) ahhoz szükségesek, hogy a meghajló illesztések mentén ne távozhasson el forró gáz a rakétákból



Technológiai változás: dupla O-gyűrű

- A korábban használt Titan-rakétáknál szekciónként csak egy O-gyűrűt használtak
- 1973-ban a Morton-Thiokol elnyerte a szerződést a hordozórakéták gyártására
- Ekkor még semmilyen probléma nem merült fel az O-gyűrűkkel kapcsolatban, a Titan-rakéták megbízható részének tekintették azokat
- Az SRB hordozórakétákba illesztésekként már két O-gyűrűt szereltek, a másodikat pusztán redundáns alkatrészként

Két mérnökcsapat

- Az SRB rakéták **tervezéséért és teszteléséért** két mérnökcsapat vállalta a felelősséget:
 - A **Thiokol** mérnökei Utah-ban
 - A **NASA** rakétamérnökei (a Wernher von Braun által alapított) Marshall Centerben, Texasban
- Tehát: a megrendelő és a kivitelező is részt vesz a tesztelésben

Két mérnökcsapat (2)

- A NASA mérnökei feladatuknak tartották a beszállító Thiokol eredményeinek ellenőrzését (kontroll!)
 - A NASA csapata a szigorú és konzervatív tervezési stílusukról volt híres
 - A Thiokolnál a NASA embereit „bad news guys”-nak hívták maguk között



Marshall Space
Flight Center

Thiokol

Gondok az O-gyűrűvel

- A tesztelések általában **párhuzamosan** zajlottak
- Az illesztési problémát mind a két csapat hamar érzékelte:
 - ám *eltérő fontosságot* tulajdonított neki
- **Számításbeli különbségek:**
 - A Thiokol mérnökei szerint a **tömítés megfelelő lesz** a kilövés során
 - A NASA mérnökei szerint a kilövés során lesz olyan pillanat, amikor **rés lesz a két szekció között**

Az első teszt

- 1977-ben végezték a Thiokol mérnökei
- A szekciók illeszkedéseit 20-szor egymás után akkora nyomású **vízzel terhelték**, mint amekkora nyomás az illeszkedésekre nehezedik a kilövés folyamán
- A Thiokol álláspontja a **saját teszten bukik el**:
 - A teszt a NASA mérnökeit igazolja: a szekciók között valóban rés keletkezett egy rövid időre

Az első teszt (2)

- *Hogyan lehet kijönni ebből a helyzetből?*
- A Thiokol mérnökei utólag azt mondták, hogy **a teszt nem volt realiztikus**, két okból:
 - A kilövés során csak egyszer hat ekkora nyomás:
 - Ráadásul a gyűrűk az első 8 terhelés alatt megbízhatóan tömítettek
 - A teszt során a szekciók vízszintesen álltak, és nem függőlegesen, mint a kilövés során:
 - Eltérés, aminek akár jelentősége is lehet...

Az első teszt (3)

- A vita lényege:

- Annak eldöntése, hogy *kísérleti szempontból milyen körülményeket minősítünk hasonlónak, vagy éppen különbözőnek?*
- Ez mindig **emberi döntés függvénye** a tudományban és a technológiában is
 - Tehát ebbe beleértendőek a mérnöki kérdések is

További tesztek

- Még rosszabb eredményeket hoztak...
- Az **elektromos teszt** során mindkét csapat elektromos műszerekkel szimulálta a szekciókra nehezedő nyomást
- Általános tapasztalat:
 - Az elsődleges tömítőgyűrűk **kiégtek**
 - A másodlagos tömítőgyűrűk **kimozdultak** a helyükről így nem tömítettek

További tesztek (2)

- **Mérésbeli különbség:**

- A Thiokol mérnökei szerint a NASA elektromos eszközeinek beállításával valami probléma lehetett
 - ők ugyanis nem tapasztaltak ekkora mértékű elváltozást
 - náluk a másodlagos gyűrűk megfelelően tömítettek.

A kísérletező regresszusa

- *Honnan tudjuk, hogy működőképes lesz egy tervezett technológia?*
 - Onnan, hogy sikeresen szerepel a teszteken...
- *De honnan tudjuk, hogy mi a megfelelő teszt?*
 - Onnan, hogy jól szimulálja a működőképes technológiát – ami még csak egy terv
- **A kísérletező regresszusa:**
 - **A korrekt eredmény csak a kompetens kísérletből jöhet ki**
 - **de hogy mi a kompetens kísérlet, azt az eredmény tudná megmutatni**
 - Ez egyfajta 22-es csapdája: nem tudjuk, mi volna a megfelelő teszt

Vállalható kockázat

- A NASA és a Thiokol mérnökei arra próbáltak felkészülni, hogy a gyűrűk a lehető legrosszabb esetben is zárjanak
- Azonban ezzel kapcsolatban sem értettek egyet:
 - **Az elektromos teszt tapasztalataiból kiindulva a Thiokol mérnökei szerint a másodlagos gyűrű mindig tömíteni fog**
 - A NASA mérnökei szerint a lehető legrosszabb esetben a másodlagos gyűrű is elmozdulhat a helyéről
 - Ám egy idő után a bizonytalanságok, tapasztalatkülönbségek és konszenzushiány ellenére „**vállalható kockázatúnak**” nyilvánították a gyűrűket
- Ezek után jöhettek az első fellövések

Problémák (1) Kalkulálható erózió

- Az első repülések során néha egy-egy gyűrű a **vártnál jobban erodálódott**
- Hamarosan rájöttek, hogy a gyűrűket védő anyagon apróbb lyukak keletkeztek, emiatt **a gyűrű megég a kilövés során**
 - Ez rosszabb eredmény volt a vártnál, de azt tapasztalták, hogy **a másodlagos gyűrűk minden esetben jól tömítenek**
- A tesztrepülések során **megtanulták egyre jobban kalkulálni az erodálódás mértékét**
 - úgy gondolták uralják a nehézségeket

Problémák (2) Átfúvások

- Először 1985-ben jelentkezett az ún. **„blow-by” jelenség**:
 - a kinyílás pillanatában az első tömítőgyűrűn túljutnak a kiszabaduló forró gázok, mielőtt az még rendesen szigetelni kezdene
 - **Ez a közvetlenül a másodlagos gyűrűt is veszélyeztetheti!**
- **Roger Boisjoly** (a Thiokol egyik mérnöke) úgy sejtette, hogy az **alacsony kilövési hőmérsékletnek** köze lehet a jelenséghez
 - Kísérletsorozatot javasolt ennek megvizsgálására, de ezt nem tekintették sürgősnek.

Problémák (2) Átfúvások (2)

- A váratlan jelenség ellenére a mérnökök (Boisjoly is!) úgy gondolták, hogy a sérülés a biztonsági határokon belül van, az űrsikló újabb kilövésre alkalmas:
 - *„Hasonló viselkedés jelentkezhethet. Nem kívánatos, de elfogadható.”*
- Az 1985 áprilisi kilövésnek melegben zajlottak
 - ekkor erős átfúvást tapasztaltak
 - A másodlagos gyűrűk is megégtek
 - Ennek ellenére jól tömítettek a kilövés során
- Tehát: figyelmet szenteltek a jelenségnek
 - de továbbra is elfogadható mértékűnek minősítették a vele járó kockázatot

A kilövés előtti este (1)

- A kilövés előtti három éjszaka Floridában **rekord hideget** mértek
- Másnapra a kilövés idejére az előrejelzések szerint **-1 °C fokra számítottak**
- Este **telekonferenciát** tartottak a Thiokol és a NASA mérnökei és menedzserei (összesen harmincnégyen) a tömítőgyűrűkről

A kilövés előtti este (2)

- A Thiokol mérnökei azt javasolták, hogy **ne legyen kilövés 12°C alatt**
 - mivel a legnagyobb roncsolódás a gyűrűkben a legalacsonyabb kilövési hőmérséklet esetén fordult elő
- A Thiokol mérnökei ellen szólt (ezt ők is tudták), hogy a második legnagyobb roncsolódás viszont a legmagasabb hőmérsékletű kilövés esetén történt

A kilövés előtti este (3)

- A NASA mérnökei szerint a Thiokol által tett javaslat **nem volt kellően megalapozva**:
 - önkényesnek ítélték meg a 12°C-ot mint korlátot
- Nem értették, hogy a Thiokol mérnökei miért csak a kilövés előtti este tették ezt a javaslatot
 - és hogy miért most kívánják bevezetni a hőmérsékletet mint döntő faktort
- A Thiokol-mérnökök elleni érvelés közben hangzott el a NASA egyik mérnökétől a következő elhíresült mondás: „*My God, Thiokol, when do you want me to launch, next April?*”

A kilövés előtti este (4)

- A Thiokol mérnökei öt perc szünetet kértek belső tanácskozásra, amiből végül egy félórás vita lett:
 - Boisjoly és kollégája, Arnie Thompson a korábbi álláspontjukat védték
 - Főnökük, Jerry Mason a NASA mérnökeinek álláspontját ismételte
 - Tény, hogy nem volt egyértelmű bizonyíték a hőmérséklet és az átfúvások összefüggésére
 - **Végül Mason azt mondta, ha a mérnököknek nincs újabb érve, ideje menedzseri döntést hozni**

A kilövés előtti este (5)

- Ezután Mason megszavaztatta a vezetőket (akik maguk is mind mérnökök voltak):
 - Hárman a kilövés mellett szavaztak, egyikük pedig habozott
 - Ekkor Mason a következőt mondta neki: *„Itt az ideje, hogy levedd a mérnök sapkádat, és feltedd a menedzsersapkát.”*
 - Végül ő is a kilövés mellett tette le a voksát

A kilövés előtti este (6)

- A Thiokol menedzsment egyöntetű szavazása után folytatódott a telekonferencia a NASA mérnökeivel
- George Hardy, a NASA csoportjának vezetője megkérdezte, felmerült-e új érv a kilövés elhalasztására, illetve hogy van-e bárkinek további megjegyzése, egyetért-e mindenki a másnapi kilövéssel
- Senki nem jelentkezett szólásra
 - **a telekonferencia 11:15-kor véget ért**
- A katasztrófa ismeretében ez nyilvánvalóan végzetes döntés volt – ez azonban **utólagos bölcsesség!**

Konklúzió (1)

- Az őszinte mérnököket lenyomó amorális menedzserek története túl egyszerű!
 - A NASA és a Thiokol mérnökei tudtak a tömítőgyűrűkkel kapcsolatos problémákról
 - A Thiokol mérnökei nem tudták adatokkal megfelelően alátámasztani a kilövés elhalasztására vonatkozó álláspontjukat
 - **Egymásnak ellentmondó mérnöki álláspontok közül azt választották, amelyiket az adatok alátámasztani látszóttak**
 - A két szervezet között kommunikációs hiba van

Konklúzió (2)

- **Kölcsönös szakmai tévedés** történt
- Menedzser vs. mérnök felállás helyett: **mérnök vs. mérnök**
- **Nem létezik kockázatmentes technológia;**
- **A kockázat nem küszöbölhető** ki a szakmai döntések során
 - Ezt a legtöbb gyakorló szakember tudja, a közvélemény azonban nem!

**Találkozunk
a következő
órán!**